

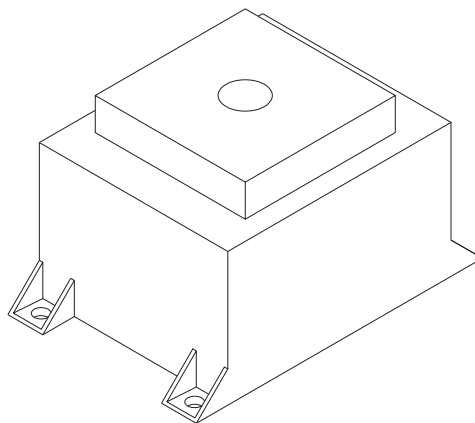


elektrosistem



SEGNALATORE
ACUSTICO
INTERMITTENTE

“CMI”



Il *Cicalino Multitensione Intermittente* è un dispositivo realizzato per aumentare la sicurezza degli operatori durante il funzionamento dei veicoli in retromarcia.

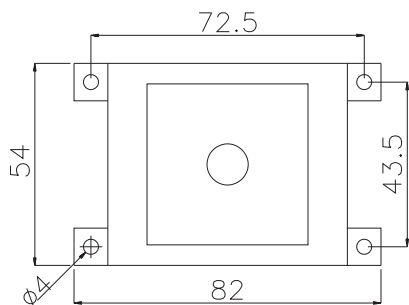
La sua attivazione acustica ha lo scopo di allertare tutti coloro che si trovano nel raggio di azione della macchina.

Rientra tra i dispositivi specifici di sicurezza previsti dalle normative della legge 626/94.

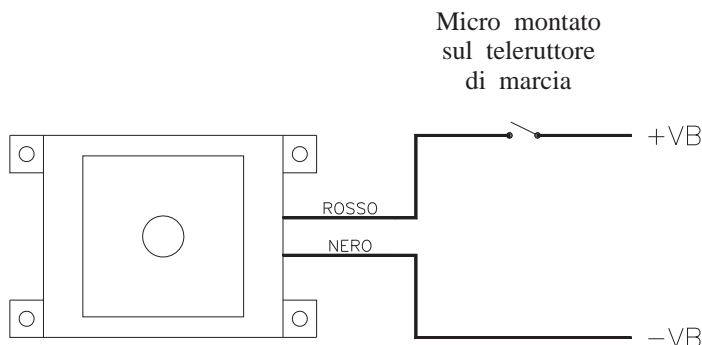
MODELLI CMI

MODELLO	CODICE	TENSIONE DI FUNZIONAMENTO	CARATTERISTICHE
CMI-02	30.050115	12/120V Multitensione	Avvisatore acustico intermittente
BUZZER	50.204002	12/24V	Avvisatore acustico intermittente

COLLEGAMENTO E INGOMBRI CMI



h=47.5



**!!! NON COLLEGARE MAI
IN PARALLELO AL
TELERUTTORE DI MARCIA**